



InLane 300 DEPO

FRONT OFFICE SOLUTION

InLane

IN PRIMA LINEA SENZA RISCHI



CIMA

WHEREVER YOU COUNT

CIMA S.p.A. Via di Mezzo 2-4 - 41037 Mirandola MODENA - Italy
www.cimspa.it

InLane300DEPO

FRONT OFFICE SOLUTION

InLane300DEPO

FRONT OFFICE SOLUTION

InLane è la soluzione di CIMA per le casse automatiche di front end. La gamma, modulare, dal design compatto ed elegante, è costituita da InLane 300, InLane 300 dePO, InLane Kiosk.

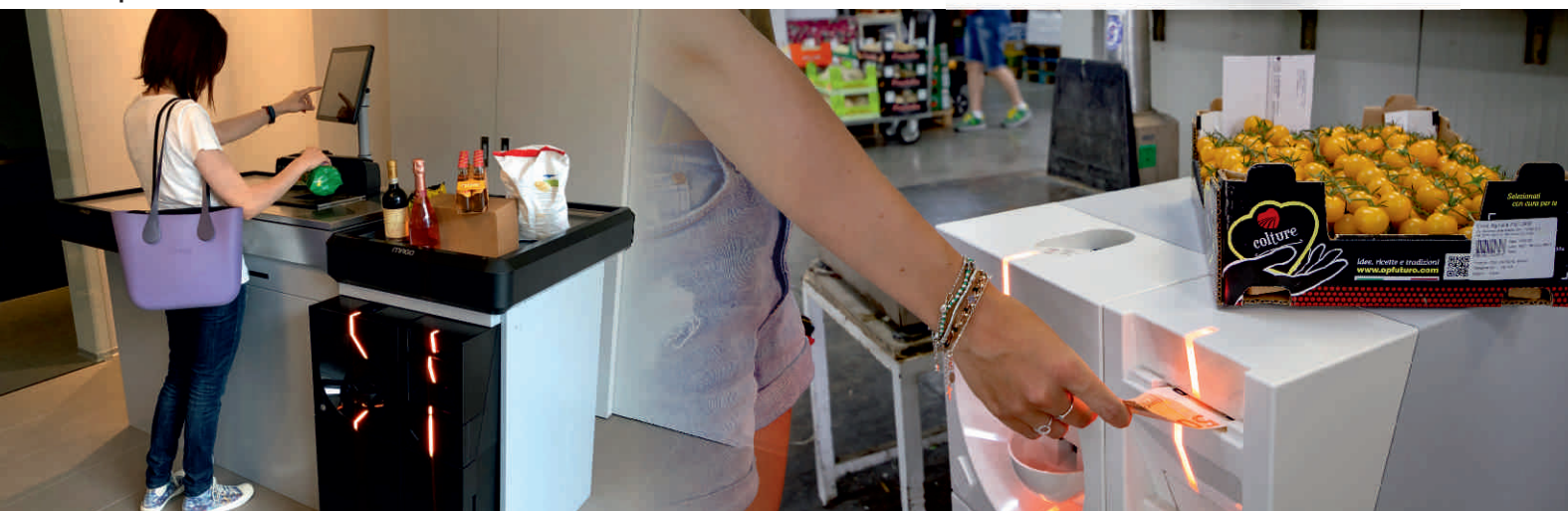
InLane 300 DEPO accetta, autentica e immagazzina banconote e monete con estrema rapidità; è equipaggiata con **3 rulli** da ricircolo aventi capienza fino a 100 banconote ciascuno, **8 hopper** per le monete e una **cassetta di overflow** avente capacità **350 banconote**.

InLane 300 DEPO, associa le caratteristiche di **InLane 300** ad una cassaforte di 8mm che consente lo stoccaggio aggiuntivo di circa **1500 banconote** all'interno di una sacca situata nella parte inferiore del dispositivo e fino a **18 kg di monete** all'interno di una seconda. **Entrambe le sacche sono ritirabili dal CIT**. Data l'elevata capienza in deposito è adattabile alle più vaste esigenze di mercato, dal piccolo negozio fino ad arrivare alle casse di un ipermercato.

InLane 300 DEPO può essere collegata via software con i dispositivi di back office CIMA.



- Gestione automatizzata del denaro
- Eliminazione del rischio di errori o ammanchi
- Maggiore produttività grazie al recupero tempi
- Maggiore soddisfazione del cliente
- Massima igiene: il personale non tocca il denaro
- Sensore di riconoscimento ai massimi livelli
- Userfriendly
- Elevata capacità di deposito
- Collegamento alle società di trasporto valori
- Facilmente integrabile con tutti i gestionali di cassa
- Controllo da remoto
- Integrazione software con il back office CIMA



CARATTERISTICHE TECNICHE

BANCONOTE

- Capacità totale 3 x 100bnt in ricircolo, 350 in cassetta e 1500 in sacca canvas
- Velocità ingresso : 2 bnt/sec
- Velocità prelievo: 3 bnt/sec
- Capacità ingresso: 15 bnt in mazzetta
- Capacità prelievo: 10 bnt in mazzetta
- Numero di magazzini in ricircolo totale: 3
- Le configurazioni dei magazzini sono modificabili
- Supporta il multivaluta

MONETE

- Capacità totale: 3310 mnt (EUR) e 18 kg in sacca canvas
- Velocità input: 10 mnt/sec
- Velocità output: 6 mnt/sec
- Hopper: fino a 8
- Configurazione monete standard:
730x0,01€; 650x0,02€; 420x0,05€; 500x0,10€; 320x0,20€; 220x0,50€;
270x1€; 200x2€
- La configurazione degli hopper non è modificabile
- Sono disponibili altre valute (la capacità potrebbe variare)

FUNZIONALITA'

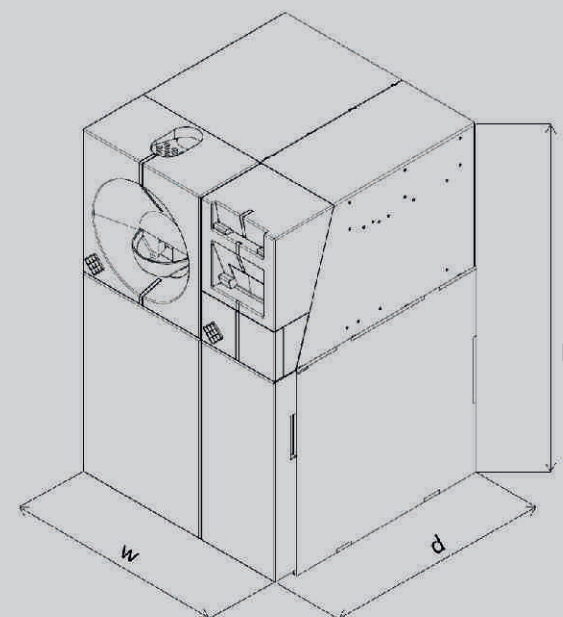
- "Follow me" LED sign
- Shutter in bocchetta di ingresso e uscita banconote
- Ritiro bnt e mnt tramite bocchette separate
- Modulo monete dotato di eliminazione di corpi estranei
- Modulo monete estraibile tramite slitta
- Gestibile tramite la piattaforma software C-Link

ASSORBIMENTO ELETTRICO

- Tensione: 100V-240V AC
- Frequenza: 50Hz - 60Hz

INTERFACCIA

- 1 Porta Ethernet



DIMENSIONI

- MODULO BANCONOTE
W 200mm x D 550mm x H 820 mm
- MODULO MONETE
W 320mm x D 550mm x H 820mm

Le dimensioni potrebbero variare in base alla tipologia di cassaforte utilizzata

PESO

- PESO TOTALE 178 KG

OPTIONAL

- PC touch
- Driver XFS
- Plinto